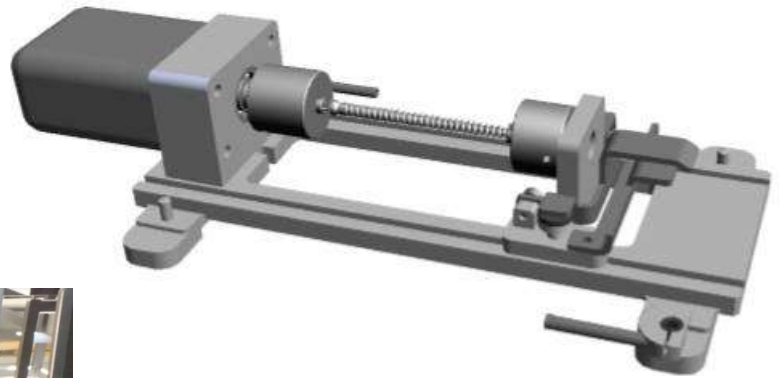


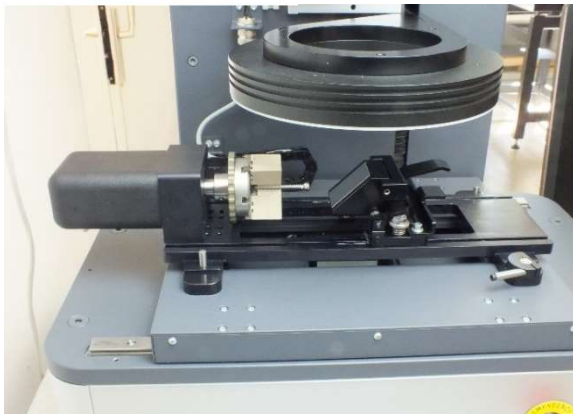
COMMUNIQUE DE PRESSE

AYONIS vous présente sa toute dernière innovation :

ICM D2P : le projecteur de profil numérique 2D avec axe rotatif



ICM D2P avec axe rotatif et contre pointe débrayable pour le contrôle de pièces de révolutions : axes, vis médicales, tubes, autre



ICM D2P avec axe rotatif et miroir pour le contrôle de vis médicales : dimensions externes et empreinte ...

Retrouvez-nous sur notre stand B03 - Hall XXL !

Depuis plus de 30 ans **AYONIS**, société française, vous accompagne dans la mesure de vos produits : **la conception, la réalisation, la commercialisation**

Pour votre entreprise, elle permet d'assurer la **traçabilité et la fiabilité de vos mesures** et est donc essentielle pour maîtriser vos procédés de fabrication et veiller à la **qualité de vos produits**.

La métrologie, et donc **AYONIS** peut apporter une contribution majeure pour votre compétitivité !

Pour nous contacter :



central@ayonis.com



02 32 61 46 10



www.ayonis.com